

TIGES RONDES AVEC ROULEAUX DE 15 MM EN BOUCLE (R-L) ACIER



Tige ronde $\varnothing 8$ mm avec galet de 15 mm, pour poignées et verrous à cames multipoints. La tige modèle R-L a une extrémité estampée et plate avec un œil. La longueur de L dans le dessin est la longueur totale du centre de l'œil à l'extrémité du galet.

Ce produit est livré en longueurs sur mesure et n'est disponible que sur demande.



MATÉRIAU

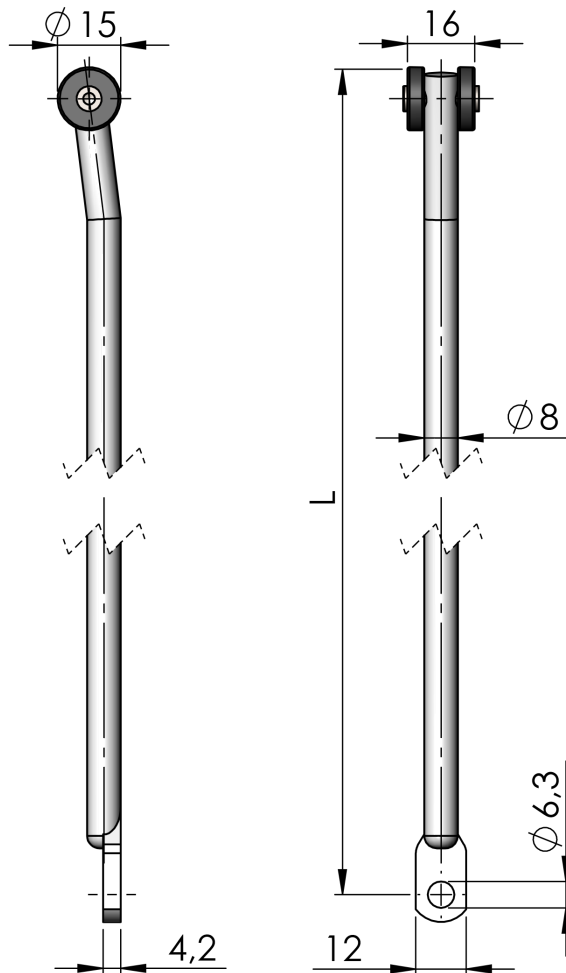
Rod: Acier, galvanisé

Roller: Glass fibre reinforced polyamide (PA6GF30)

RELATED PRODUCTS

Other materials: 2-541

Use the Index Code at industrilas.com



Industrilas
— When access counts —

P/N	Description	Type
282120-LLLL	LLLL = Length in mm	R-L